

Bedieningshandleiding

Let op!

- Zorg ervoor dat de luidspreker volgens de aanwijzingen in deze handleiding wordt opgesteld en aangesloten. Gebruik uitsluitend door Bang & Olufsen goedgekeurde standaards en muurbeugels om persoonlijk letsel te voorkomen!
- De luidspreker kan alleen volledig worden uitgezet door het van de wandcontactdoos los te koppelen.
- Probeer nooit de behuizing van de luidspreker open te maken. Laat dergelijke werkzaamheden over aan vakkundige servicemonteurs!
- De luidspreker is bestemd voor gebruik binnenshuis in een droge woonomgeving en bij temperaturen tussen de 10 en 40 °C.
- Zet geen voorwerpen bovenop de luidspreker.
- Probeer de luidspreker niet op te tillen door de akoestische lens vast te pakken.
- *Langdurige blootstelling aan hard geluid kan uw gehoor beschadigen!*



*Acoustic Lens Technology –
manufactured under license from
Sausalito Audio Works.*

Zodra u klaar bent met het installeren van de luidspreker zoals beschreven op de volgende pagina's, kunt u het hele systeem weer aansluiten op het lichtnet.

Luidsprekerbescherming

De luidspreker is voorzien van een thermische beveiliging die oververhitting voorkomt. Als er een fout optreedt of als de luidsprekereenheden oververhit raken, schakelt het systeem de luidspreker automatisch in stand-by.

Om het geluid weer aan te zetten:

- > Trek de netstekker van de luidspreker uit het stopcontact.
- > Geef het systeem tijd om zichzelf te resetten of om af te koelen (ca. 3–5 minuten).
- > Steek de netstekker van de luidspreker weer in het stopcontact.

Als het probleem hiermee niet verholpen is, dient u contact op te nemen met uw Bang & Olufsen-dealer.

Reinigen van de luidspreker

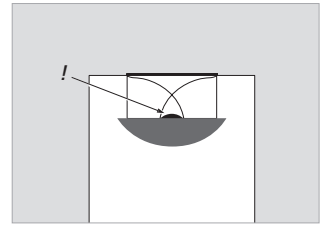
Reinig stoffige oppervlakken met een droge, zachte doek. Vetvlekken en hardnekkig vuil verwijdert u met een zachte en pluisvrije doek die u eerst in water met een beetje afwasmiddel dompelt en vervolgens goed uitwringt.

Gebruik nooit een stofzuiger om het blootgestelde luidsprekermembraan in de akoestische lens te reinigen. Het luidsprekerfront aan de voorzijde mag u echter wel stofzuigen, maar alleen met het borstelhulpstuk en met de zuigkrachtregelaar op de laagste stand.

Gebruik nooit alcohol of andere oplosmiddelen om onderdelen van de luidspreker te reinigen!

In- en uitschakelen

Als u uw Bang & Olufsen-systeem inschakelt, wordt tegelijkertijd de luidspreker geactiveerd en als u het systeem weer uitschakelt, schakelt de luidspreker ook in stand-by.



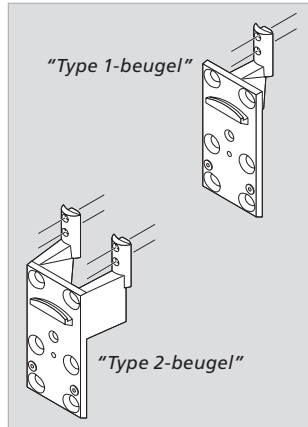
Let op: raak het blootgestelde luidsprekermembraan in de akoestische lens niet aan!

Behandel het luidsprekerfront altijd uitermate voorzichtig. Deuken en krassen vallen niet onder de garantie!

De luidspreker instellen

Wij raden u aan de volgende procedure te volgen:

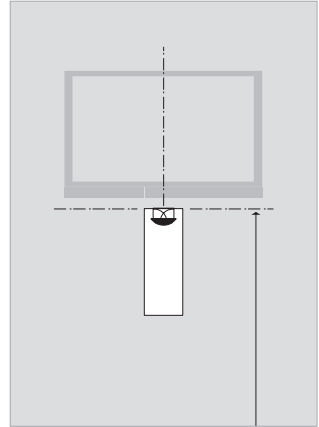
- Trek de netstekker van uw Bang & Olufsen-systeem uit het stopcontact.
- Bevestig de luidspreker op de stand of muurbeugel van Bang & Olufsen zoals uitgelegd op de volgende pagina.
- Sluit de luidspreker aan zoals uitgelegd in *"Kabelaansluitingen"* (p. 6–7).
- Zet de POSITION-schakelaar in de juiste stand. Dit wordt beschreven in *"De luidspreker aan uw ruimte aanpassen"* (p. 8–9).
- Steek de netstekker van het hele systeem weer in het stopcontact.



BeoLab 7-4-beugels: de luidspreker moet worden bevestigd aan één van de hier getoonde beugels en op een geschikte stand of muurbeugel van Bang & Olufsen.

Gebruik de "type 1-beugel" als de luidspreker wordt bevestigd op één van de stands of muurbeugels van Bang & Olufsen met "enkele zuil".

Gebruik de "type 2-beugel" als de luidspreker wordt bevestigd op één van de Bang & Olufsen-stands met "dubbele zuil".

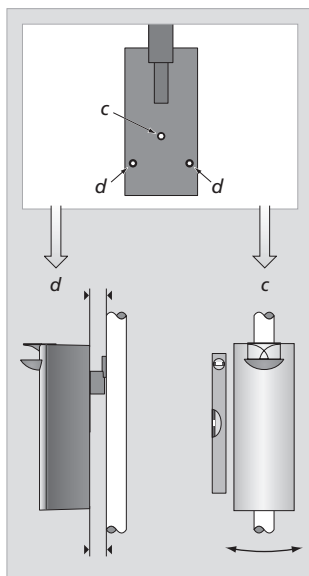
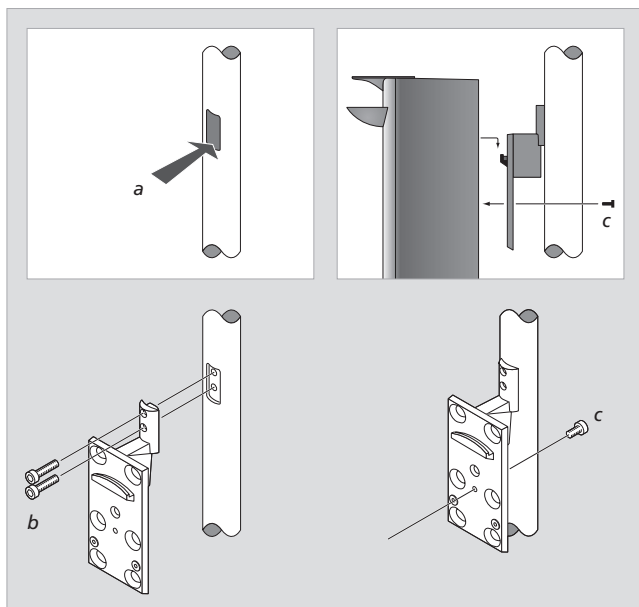


Plaatsing: de luidspreker moet centraal onder het scherm worden geplaatst. Zet de luidspreker altijd rechtop!

Als de luidspreker aan de wand is bevestigd, bijvoorbeeld in een BeoVision 4-opstelling, raden wij aan de luidspreker 5–15 cm (~ 2–6") onder het scherm te plaatsen en niet meer dan 98 cm (~ 35") boven het vloeroppervlak.

Hier wordt getoond hoe de luidspreker met een "type 1-beugel" aan een "enkele" zuilstand (of muurbeugel) van Bang & Olufsen wordt bevestigd. Gebruik dezelfde procedure als u de luidspreker op een Bang & Olufsen-stand met "dubbele zuil" wilt bevestigen – met een "type 2-beugel".

- a Verwijder het kapje (indien aanwezig) op de stand. Om het kapje los te maken, drukt u zoals aangegeven op het kapje.
- b Bevestig de beugel op de stand of muurbeugel. Gebruik de tweelangste schroeven (M5 × 25 mm) – vier schroeven voor een "type 2-beugel".
- c Bevestig de luidspreker aan de beugel. Gebruik de korte schroef (M5 × 8 mm). Draai de schroeven niet volledig aan voordat u de afstellingen zoals rechts beschreven hebt uitgevoerd (d).

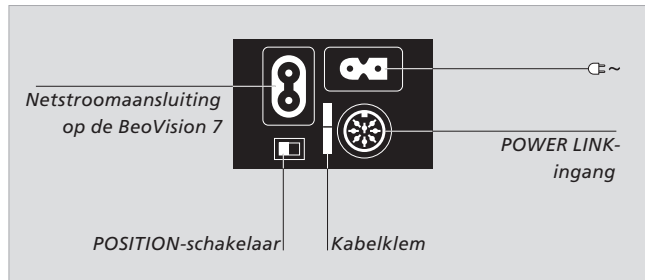


Afstellingen: gebruik de twee schroeven (d) om de luidspreker met de stand of muurbeugel af te stemmen. Vervolgens positioneert u de luidspreker dusdanig dat de zijkant verticaal is, en tot slot draait u de schroeven (c) aan.

Kabelaansluitingen

De luidspreker is in eerste instantie bedoeld voor gebruik in een surround sound-opstelling met de BeoVision 7*. Hij kan echter ook worden gebruikt in combinatie met andere Bang & Olufsen-systemen – bijv. in een BeoVision 4 surround sound-opstelling.

Bij gebruik in een opstelling *zonder* de BeoVision 7 hebt u een netsnoer en een Power Link-kabel nodig. Deze kabels zijn als optionele accessoires verkrijgbaar bij uw Bang & Olufsen-dealer.



Het aansluitpaneel bevindt zich aan de achterkant van de luidspreker.

Aansluitingen van het netsnoer
De luidspreker heeft twee ingangen voor aansluitingen op de netstroom.

De ingang gemarkeerd met ~ is voor de netvoeding (aansluiting van het stopcontact), en de andere is een netvoedinguitgang naar de BeoVision 7 (deze ingang is niet beschikbaar op luidsprekers die zijn bedoeld voor de Amerikaanse markt).

Opmerking: het netsnoer vanuit het stopcontact moet bevestigd worden aan de kabelklem op de luidspreker – zoals aangegeven op de volgende pagina.

POSITION-schakelaar
Deze schakelaar heeft twee standen: F (Vrije ruimte) en W (Wand).

In "De luidspreker aan uw ruimte aanpassen" (p. 8–9) wordt uitgelegd welke stand u in welke omstandigheden moet gebruiken.

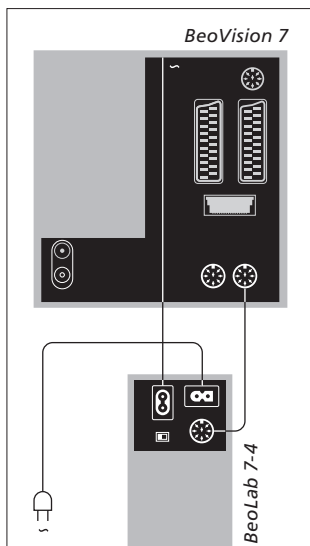
POWER LINK-ingang
Gebruik deze ingang om de luidspreker aan te sluiten op een van de Power Link-ingangen op het Bang & Olufsen-systeem – zie de volgende pagina.

*OPMERKING! De BeoVision 7 en de accessoires zijn niet in alle landen verkrijgbaar.

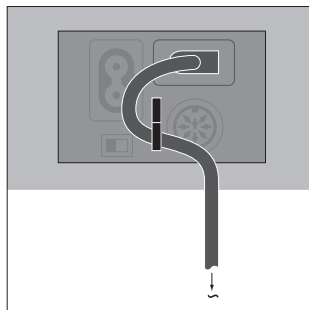
Aansluiting op de BeoVision 7 ...

Sluit de luidspreker aan op een van de Power Link-ingangen links op het aansluitpaneel van de BeoVision 7.

Kijk voor meer informatie over de aansluitpanelen van de BeoVision 7 in de handleidingen die bij het product zijn meegeleverd.



De twee netsnoeren en de Power Link-kabel zijn bij de BeoVision 7 meegeleverd.

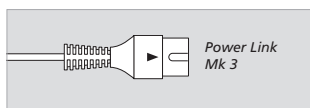


Kabelklem: om veiligheidsredenen moet het netsnoer vanuit het stopcontact worden vastgemaakt aan de luidspreker. Hiervoor trekt u aan het snoer achter de klem.

Aansluiting op andere Bang & Olufsen-systemen ...

Gebruik een geschikte Power Link-kabel om de luidspreker aan te sluiten op een Power Link-ingang op het Bang & Olufsen-systeem.

Voor meer informatie, zie de handleiding die bij het Bang & Olufsen-systeem wordt meegeleverd.



Power Link-kabel: gebruik geen kabel van een ouder type, aangezien dit lawaai veroorzaakt en u dus niet de optimale geluidskwaliteit krijgt! Het nieuwe type heeft een driehoekige markering op de stekker.

De luidspreker aan uw ruimte aanpassen

Als een luidspreker in een hoek of dicht bij een muur is geplaatst, klinken de bassen doorgaans luider dan bij een luidspreker die meer in de vrije ruimte staat.

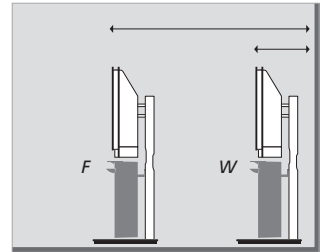
Om het extra luide basgeluid op te heffen, gebruikt u de POSITION-schakelaar om ervoor te zorgen dat de lage tonen zich aanpassen aan de opstelling van de luidspreker. Welke schakelaarstand voor uw opstelling het beste is, hangt af van de afstand van de luidspreker tot de muren en hoeken van de ruimte.

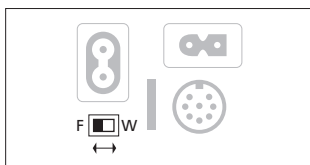
De POSITION-schakelaar

- **F (Vrije ruimte)**
Deze stand gebruikt u als de luidspreker zodanig is geplaatst dat het luidsprekerfront meer dan 50 cm (20") van de achterwand is verwijderd, bijvoorbeeld op een van de stands.

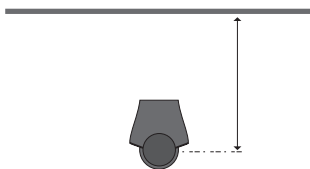
- **W (Wand)**
Deze stand gebruikt u als de luidspreker zodanig is geplaatst dat het luidsprekerfront minder dan 50 cm (20") van de achterwand is verwijderd.

Gebruik deze stand altijd als de luidspreker op een van de muurbeugels is geplaatst of als deze op een van de stands is geplaatst – dicht bij de achterwand.





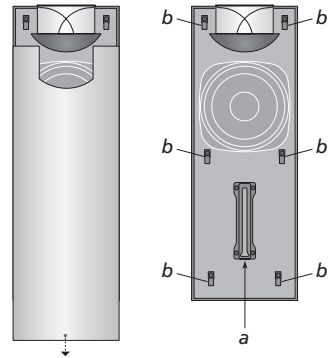
De POSITION-schakelaar bevindt zich op het aansluitpaneel van de luidspreker.




Afstanden meten: *de afstanden zijn gemeten zoals hier wordt getoond – de luidspreker van bovenaf gezien.*

Om bij de keuringsstickers te kunnen, moet het luidsprekerfront aan de voorzijde worden verwijderd:
Druk het luidsprekerfront naar beneden tot stop (~ 10 cm/4"). Nu kunt u het luidsprekerfront verwijderen.

Opmerking: als u het luidsprekerfront weer bevestigt, dient u eerst de middenpen in de onderkant van de gleuf (a) te doen en daarna pas het luidsprekerfront omhoog te bewegen. Zorg ervoor dat alle zes "contactpunten" volledig met de corresponderende beugels op de luidspreker (b) in contact zijn, zodat het luidsprekerfront correct is bevestigd.



 Dit product voldoet aan de
voorwaarden die worden
vermeld in de EU-richtlijnen
89/336 en 73/23.

*Technische gegevens, functies en
het gebruik van deze functies
kunnen zonder voorafgaande
kennisgeving worden gewijzigd.*

