

BeoLab 7-1  
BeoLab 7-2

# Bedieningshandleiding

### **Belangrijke aanwijzingen!**

- Zorg ervoor dat de luidspreker volgens de aanwijzingen in deze handleiding wordt opgesteld en aangesloten.
- Probeer nooit de behuizing van de luidspreker open te maken. Laat dergelijke werkzaamheden over aan vakkundige servicemonteurs!
- De luidspreker is bestemd voor gebruik binnenshuis in een droge woonomgeving en bij temperaturen tussen de 10 en 40 °C.
- Om het geluid dat wordt voortgebracht vanuit de achterste basreflexpoorten en de baseenheden aan de onderkant niet te blokkeren, moet een vrije ruimte van minimaal 6 cm (2½") achter en onder de luidspreker worden aangehouden.
- Plaats de luidspreker altijd in een horizontale positie en leg er nooit items op.
- *Langdurige blootstelling aan hard geluid kan uw gehoor beschadigen!*

Zodra u klaar bent met het installeren van de luidspreker zoals beschreven op de volgende pagina's, kunt u het hele systeem weer aansluiten op het lichtnet.

### Luidsprekerbescherming

De luidspreker is voorzien van een thermische beveiliging die oververhitting voorkomt. Als er een fout optreedt of als de luidsprekereenheden oververhit raken, schakelt het systeem de luidspreker automatisch in standby.

#### **Om het geluid weer aan te zetten:**

- > Trek de netstekker van de luidspreker uit het stopcontact.
- > Geef het systeem tijd om zichzelf te resetten of om af te koelen (ca. 3–5 minuten).
- > Steek de netstekker van de luidspreker weer in het stopcontact.

*Als het probleem hiermee niet verholpen is, dient u contact op te nemen met uw Bang & Olufsen-dealer.*

### Reinigen van de luidspreker

Reinig stoffige oppervlakken met een droge, zachte doek. Indien nodig kunt u vetvlekken en hardnekkig vuil verwijderen met een zachte en pluisvrije doek die u eerst in water met mild schoonmaakmiddel, zoals een beetje afwasmiddel, dompelt en vervolgens goed uitwringt.

Het luidsprekerfront aan de voorzijde mag u wel stofzuigen, maar alleen met het borstelhulpstuk en met de zuigkrachtregelaar op de laagste stand.

*Gebruik nooit alcohol of andere oplosmiddelen om onderdelen van de luidspreker te reinigen!*

### In- en uitschakelen

Als u uw Bang & Olufsen-systeem inschakelt, wordt tegelijkertijd de luidspreker geactiveerd en als u het systeem weer uitschakelt, schakelt de luidspreker ook uit.



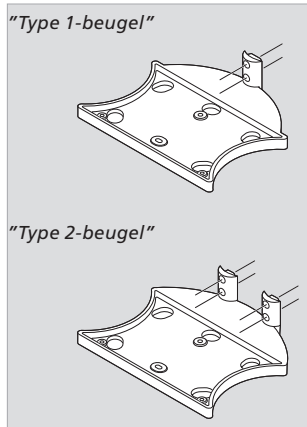
**LET OP:** *Behandel het luidsprekerfront altijd uitermate voorzichtig. Deuken en krassen vallen niet onder de garantie!*

## De luidspreker instellen

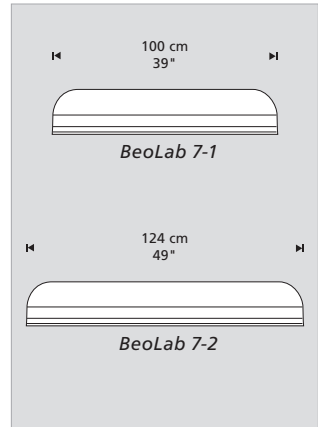
**Wij raden u aan de volgende procedure te volgen:**

- Trek de netstekker van uw Bang & Olufsen-systeem uit het stopcontact.
- Bevestig de luidspreker op de Bang & Olufsen-stand of muurbeugel zoals uitgelegd op de volgende pagina.
- Sluit de luidspreker aan zoals uitgelegd in "Kabelaansluitingen" (p. 6–7).
- Zet de POSITION-schakelaar in de juiste stand. Dit wordt beschreven in "De luidspreker aan uw ruimte aanpassen" (p. 8–9).
- Steek de netstekker van het hele systeem weer in het stopcontact.

*Om deuken en krassen aan het luidsprekerfront te voorkomen, bevelen wij aan dat u de luidspreker optilt door aan de onderkant de twee basunits vast te pakken. Steun niet op de luidspreker die het luidsprekerfront bevat!*



**BeoLab 7-beugels:** de luidspreker moet worden bevestigd aan één van de hier getoonde beugels en op een geschikte Bang & Olufsen-stand of muurbeugel.

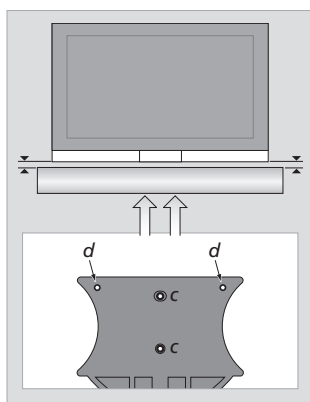
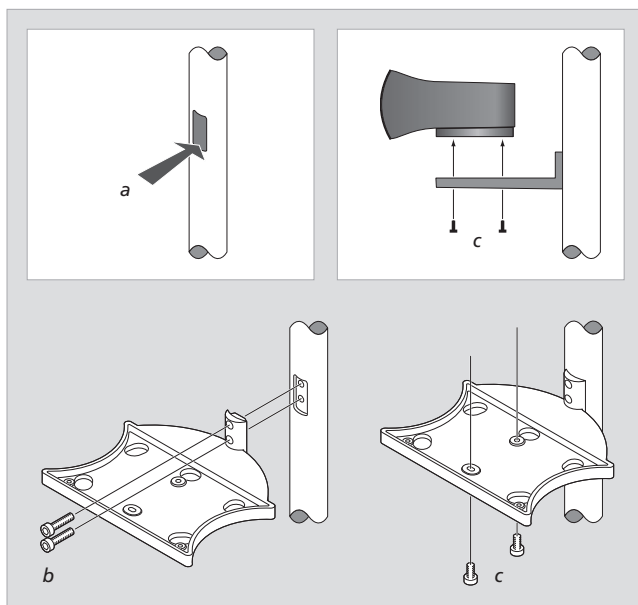


**BeoLab 7-1:** gebruik altijd de "type 1-beugel".

**BeoLab 7-2:** gebruik de "type 2-beugel" als de luidspreker wordt bevestigd op één van de Bang & Olufsen-stands met "dubbele zuil". Maak echter gebruik van de "type 1-beugel" indien de luidspreker zal worden bevestigd aan een muurbeugel - bijvoorbeeld onder een BeoVision 4-scherm.

Hier wordt getoond hoe een luidspreker met een "type 1-beugel" aan een Bang & Olufsen met "enkele" zuilstand (of muurbeugel) wordt bevestigd. Gebruik dezelfde procedure als u de luidspreker op een Bang & Olufsen-stand met "dubbele zuil" wilt bevestigen - met een "type 2-beugel".

- a Verwijder het kapje (indien aanwezig) op de stand. Om het kapje los te maken, drukt u zoals aangegeven op het kapje.
- b Bevestig de beugel op de stand of muurbeugel. Gebruik de twee langste schroeven (M5 x 25 mm) – vier schroeven voor een "type 2-beugel".
- c Bevestig de luidspreker aan de beugel. Gebruik de twee kortste schroeven (M5 x 8 mm). Draai de schroeven niet volledig aan voordat u de afstellingen zoals hierna beschreven hebt uitgevoerd (d).



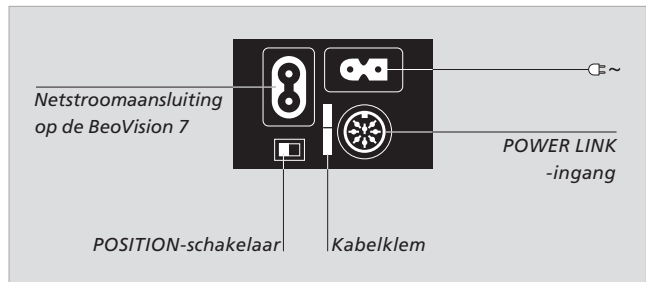
**Afstellingen:** zorg ervoor dat de televisie waterpas op de stand of de muurbeugel is bevestigd! Maak vervolgens gebruik van de twee schroeven (d) om de luidspreker zodanig in te stellen dat deze parallel is aan de onderste hoek van de televisie. Breng de luidspreker op een lijn met de televisie en draai de twee schroeven aan (c).

OPMERKING! De BeoVision 7 en de accessoires zijn niet in alle landen verkrijgbaar.

## Kabelaansluitingen

De luidspreker is in eerste instantie bedoeld voor gebruik in een opstelling met de BeoVision 7\*. Hij kan echter ook worden gebruikt in combinatie met andere Bang & Olufsen-systemen – bijv. in een BeoVision 4-opstelling.

Bij gebruik in een opstelling *zonder* de BeoVision 7 hebt u een netsnoer en een Power Link-kabel nodig. Deze kabels zijn als optionele accessoires verkrijgbaar bij uw Bang & Olufsen-dealer.



*Het aansluitpaneel bevindt zich aan de achterkant van de luidspreker.*

### Aansluitingen van het netsnoer

De luidspreker heeft twee ingangen voor aansluitingen op de netstroom.

De ingang gemarkeerd ~ is voor de netvoedingingang (aansluiting van het stopcontact) en de andere is een netvoedinguitgang naar de BeoVision 7 (deze aansluiting is niet beschikbaar op luidsprekers die zijn bedoeld voor de Amerikaanse markt).

*Opmerking: het netsnoer vanuit het stopcontact moet bevestigd worden aan de kabelklem op de luidspreker – zoals aangegeven op de volgende pagina.*

### POSITION-schakelaar

Deze schakelaar heeft twee standen: **F** (Vrije ruimte) en **W** (Wand).

In "De luidspreker aan uw ruimte aanpassen" (p. 8–9) wordt uitgelegd welke stand u in welke omstandigheden moet gebruiken.

### POWER LINK-ingang

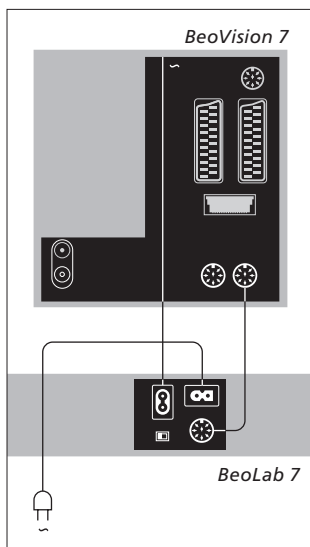
Gebruik deze uitgang om de luidspreker aan te sluiten op een van de Power Link-uitgangen op het Bang & Olufsen-systeem – zie de volgende pagina.

\*OPMERKING! De BeoVision 7 en de accessoires zijn niet in alle landen verkrijgbaar.

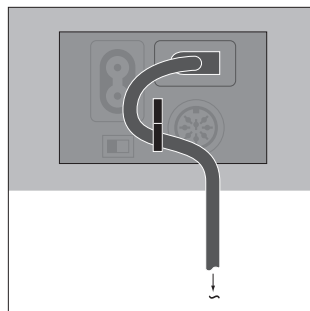
### Aansluiting op de BeoVision 7 ...

Sluit de luidspreker aan op een van de Power Link-uitgangen links op het aansluitpaneel van de BeoVision 7.

Kijk voor meer informatie over de aansluitpanelen van de BeoVision 7 in de handleidingen die bij het product zijn meegeleverd.



*De twee netsnoeren en de Power Link-kabel zijn bij de BeoVision 7 meegeleverd.*

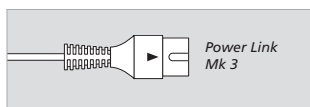


**Kabelklem:** om veiligheidsredenen moet het netsnoer vanuit het stopcontact worden vastgemaakt aan de luidspreker. Hiervoor trekt u aan het snoer achter de klem.

### Aansluiting op andere Bang & Olufsen-systemen ...

Gebruik een geschikte Power Link-kabel om de luidspreker aan te sluiten op een Power Link-ingang op het Bang & Olufsen-systeem.

Voor meer informatie, zie de handleiding die bij het Bang & Olufsen-systeem wordt meegeleverd.



**Power Link-kabel:** gebruik geen kabel van een ouder type, aangezien dit geluid veroorzaakt en u dus niet de optimale geluidskwaliteit krijgt! Het nieuwe type heeft een driehoekige markering op de stekker.

## De luidspreker aan uw ruimte aanpassen

Als een luidspreker in een hoek of dicht bij een muur is geplaatst, klinken de bassen doorgaans luider dan bij een luidspreker die meer in de vrije ruimte staat.

Om het extra luide basgeluid op te heffen, gebruikt u de POSITION-schakelaar om ervoor te zorgen dat de lage tonen zich aanpassen aan de opstelling van de luidspreker. Welke schakelaarstand voor uw opstelling het beste is, hangt af van de afstand van de luidspreker tot de muren en hoeken van de ruimte.

### De POSITION-schakelaar

- **F (Vrije ruimte)**

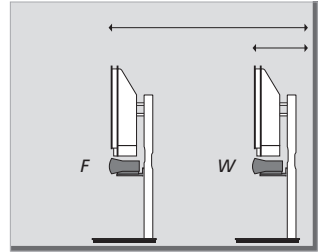
Deze stand gebruikt u als de luidspreker zodanig is geplaatst dat het luidsprekerfront meer dan 50 cm (20") van de achterwand is verwijderd, bijvoorbeeld op een van de vloer- of tafelstands.

- **W (Wand)**

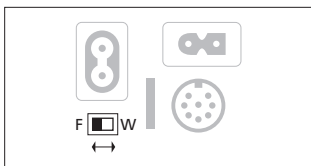
Deze stand gebruikt u als de luidspreker zodanig is geplaatst dat het luidsprekerfront minder dan 50 cm (20") van de achterwand is verwijderd.

Gebruik deze stand altijd als de luidspreker op een van de wandbeugels is geplaatst of als het op een van de stands is geplaatst - dicht bij de achterwand.

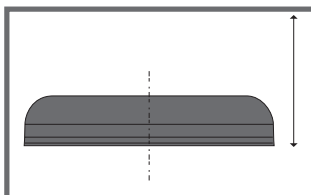
Als de luidspreker op een van de tafelstands is geplaatst - en als u hebt gekozen voor een vloeropstelling, dan moet de POSITION-schakelaar op **W** worden gezet.







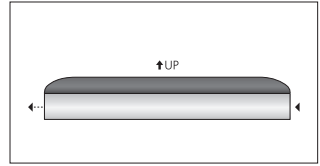
De POSITION-schakelaar bevindt zich op het aansluitpaneel van de luidspreker.




Afstanden meten ... De afstanden zijn gemeten zoals hier wordt getoond – de luidspreker van bovenaf gezien.

*Om bij de keuringsstickers te kunnen, moet het luidsprekerfront aan de voorzijde worden verwijderd: beweeg het luidsprekerfront naar links (~ 10 mm). Nu kunt u het luidsprekerfront verwijderen.*

*Opmerking: als u het luidsprekerfront weer bevestigt, zorg er dan wel voor dat alle vijf "bevestigingspunten" goed op de corresponderende beugels van de luidspreker zijn vastgezet. Monteer het luidsprekerfront niet ondersteboven (aan de achterkant gemarkeerd met ↑UP).*



**LET OP:** *behandel het luidsprekerfront altijd uitermate voorzichtig. Deuken en krassen vallen niet onder de garantie!*

 Dit product voldoet aan de  
voorwaarden die worden  
vermeld in de EU-richtlijnen  
89/336 en 73/23.

*Technische gegevens, functies en  
het gebruik van deze functies  
kunnen zonder voorafgaande  
kennisgeving worden gewijzigd.*

