

# Handleiding



Zodra u klaar bent met het opstellen van de luidsprekers, zoals beschreven op de volgende pagina's, kunt u het hele systeem op de netspanning aansluiten.

### Luidsprekerbeveiliging

De luidspreker is voorzien van een thermische beveiliging die voorkomt dat de luidsprekereenheden oververhit raken. Als er een fout optreedt of de luidsprekereenheden raken oververhit, schakelt het systeem de luidsprekers automatisch in stand-by.

### Het geluid herstellen:

- > Trek de netstekker van de luidspreker uit het stopcontact.
- > Geef het systeem tijd om zichzelf te resetten of om af te koelen (ca. 3–5 minuten).
- > Steek de netstekker van de luidspreker weer in het stopcontact.

*Als het probleem hiermee niet verholpen is, dient u contact op te nemen met uw Bang & Olufsen-dealer.*

### De luidspreker schoonmaken

Maak stoffige oppervlakken schoon met een zachte, droge doek. Vetvlekken en hardnekkig vuil verwijdt u met een zachte en pluivrije doek die u eerst in water met een beetje afwasmiddel dompelt en vervolgens goed uitwringt.

Het luidsprekerfront aan de voorzijde mag u wel stofzuigen, maar alleen met het borstelhulpstuk en met de zuigkrachtregelaar op de laagste stand.

*Nooit alcohol of andere oplosmiddelen gebruiken om een onderdeel van de luidspreker schoon te maken!*

### Aan- en uitschakelen

Als u uw Bang & Olufsen-systeem aanzet, schakelt de luidspreker tegelijkertijd ook in. Als u uw systeem uitschakelt, gaat de luidspreker ook uit.

LET OP! Langdurige blootstelling aan hard geluid kan uw gehoor beschadigen.

## De luidspreker opstellen

### *Wij raden u aan de volgende procedure te volgen:*

- Trek de netstekker van uw Bang & Olufsen-systeem uit het stopcontact.
- Plaats de luidspreker volgens de richtlijnen op deze pagina.
- Monteer de luidspreker met behulp van de bijgeleverde accessoires op de standaard of de wandbeugel van de BeoVision, zoals beschreven op de volgende pagina.
- Sluit de luidspreker aan zoals uitgelegd in *“Kabelaansluitingen”* (p. 6–7).
- Zet de POSITION-schakelaar in de juiste stand. Dit wordt beschreven in *“De luidspreker aan uw ruimte aanpassen”* (p. 8–9).
- Steek de netstekker van het hele systeem weer in het stopcontact.

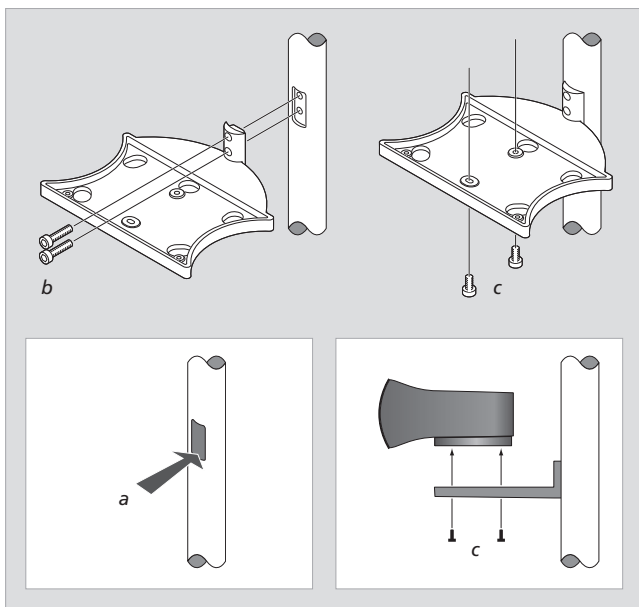
### **Belangrijke aanwijzingen**

- Zorg ervoor dat de luidspreker volgens de aanwijzingen in deze handleiding wordt opgesteld en aangesloten.
- De luidspreker moet aan de bijgeleverde beugel worden bevestigd op een geschikte standaard of wandbeugel van Bang & Olufsen.
- Probeer nooit de behuizing van de luidspreker open te maken. Laat dergelijke werkzaamheden altijd over aan vakkundige servicemonteurs!
- De luidspreker is bestemd voor gebruik binnenshuis in een droge woonomgeving en bij temperaturen tussen de 10–40° C.
- Om het geluid dat wordt voortgebracht vanuit de basreflexpoorten en de baseenheden aan de onderkant niet te blokkeren, moet een vrije ruimte van minimaal 6 cm achter en onder de luidspreker aangehouden worden.
- Zet de luidspreker altijd in een horizontale positie.
- Zet geen voorwerpen boven op de luidspreker.

### **Het luidsprekerfront aan de voorzijde bevestigen**

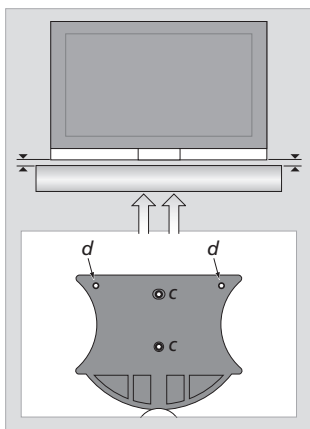
*Monteer het luidsprekerfront niet ondersteboven (op de achterkant aangegeven door ↑UP):*

- > Plaats het luidsprekerfront ongeveer 10 mm links van de luidspreker.
- > Duw het luidsprekerfront vervolgens naar rechts (zorg er daarbij wel voor dat alle vijf “bevestigingspunten” goed op de corresponderende beugels van de luidspreker zijn vastgezet).



Op deze pagina wordt uitgelegd hoe u de luidspreker bevestigt aan de standaard of wandbeugel van de BeoVision 7\*. Als u de luidspreker op een ander Bang & Olufsen-systeem wilt aansluiten, raadpleeg dan de bij dat systeem geleverde handleiding.

- a Verwijder het kleine kapje van de standaard (er zit geen kapje op de wandbeugels). Om het kapje los te maken, drukt u zoals aangegeven op het kapje.
- b Bevestig de beugel op de standaard of de wandbeugel. Gebruik de twee langste schroeven (M5 x 25 mm).
- c Bevestig de luidspreker aan de beugel. Gebruik de twee kortste schroeven (M5 x 8 mm). Draai de schroeven niet volledig aan voordat u de afstellingen zoals hiervoor beschreven (d) hebt uitgevoerd.



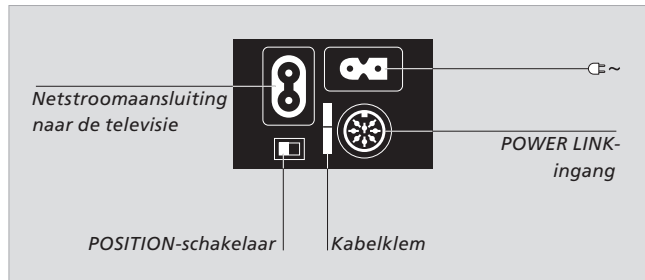
**Afstellingen:** *Zorg er allereerst voor dat de tv waterpas staat op de standaard of op de muurbeugel. Stel hierna de luidspreker met behulp van de twee schroeven (d) zo af dat deze parallel loopt met de onderste rand van de televisie. Lijn vervolgens het luidsprekerfront uit met de televisie en draai de twee schroeven (c) aan.*

\*LET OP! De BeoVision 7 en de accessoires zijn niet in alle landen verkrijgbaar.

## Kabelaansluitingen

De luidspreker is in eerste instantie bedoeld voor gebruik in een opstelling met de BeoVision 7\*. De luidspreker kan echter ook worden gebruikt met andere Bang & Olufsen-systemen.

Bij gebruik in een opstelling zonder de BeoVision 7 hebt u een netsnoer en een Power Link-kabel nodig. Deze kabels zijn als optionele accessoires verkrijgbaar bij uw Bang & Olufsen-dealer.



*Het aansluitpaneel bevindt zich aan de achterkant van de luidspreker.*

### Netsnoeraansluitingen

De luidspreker heeft twee ingangen voor aansluitingen op de netstroom.

De ingang gemarkeerd met ~ is voor de netvoedingsingang (aansluiting van het stopcontact) en de andere is een netvoedingsuitgang naar de televisie.

*Let op: Het netsnoer vanuit het stopcontact moet bevestigd worden aan de kabelklem op de luidspreker – zoals aangegeven op de volgende pagina.*

### POSITION-schakelaar

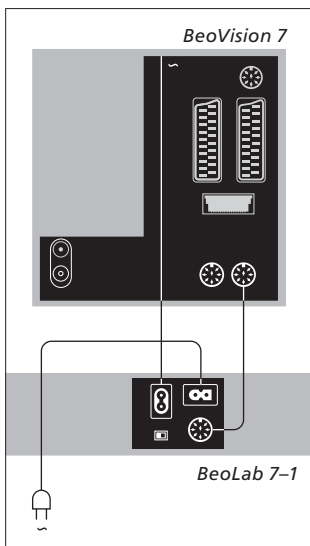
Deze schakelaar heeft twee standen: F (Vrije ruimte) en W (Wand).

In "De luidspreker aan uw ruimte aanpassen" (p. 8–9) wordt uitgelegd welke stand u in welke omstandigheden moet gebruiken.

### POWER LINK-uitgang

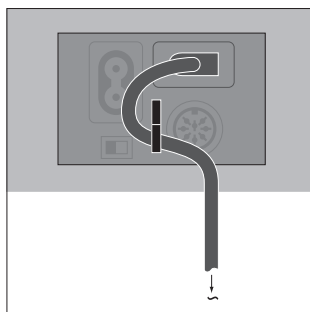
Gebruik deze uitgang om de luidspreker aan te sluiten op een van de Power Link-uitgangen op het Bang & Olufsen-systeem – zie de volgende pagina.

\*LET OP! De BeoVision 7 en de accessoires zijn niet in alle landen verkrijgbaar.

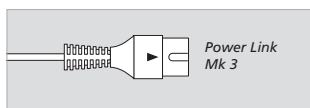


De twee netsnoeren en de Power Link-kabel zijn bij de BeoVision 7 meegeleverd.

**Power Link-kabel:** Gebruik geen kabel van een ouder type, aangezien dit geluid veroorzaakt en u dus niet de optimale geluidskwaliteit krijgt! Het nieuwe type heeft een driehoekige markering op de stekker.



**Kabelklem:** Om veiligheidsredenen moet het netsnoer vanuit het stopcontact worden vastgemaakt aan de luidspreker. Hiervoor trekt u aan het snoer achter de klem.



### Aansluiting op de BeoVision 7...

Sluit de luidspreker aan op een van de Power Link-uitgangen links op het aansluitpaneel van de BeoVision 7.

Kijk voor meer informatie over de aansluitpanelen van de BeoVision 7 in de handleidingen die bij het product zijn meegeleverd.

### Aansluiting op andere Bang & Olufsen-systemen...

Gebruik een correct type Power Link-kabel om de luidspreker aan te sluiten op een Power Link-ingang op het Bang & Olufsen-systeem.

Voor meer informatie, zie de handleiding die bij het systeem wordt meegeleverd.

## De luidspreker aan uw ruimte aanpassen

Bij een luidspreker die in een hoek of dichtbij een wand staat, klinken de bassen doorgaans luider dan bij een luidspreker die meer in de vrije ruimte staat.

Om het extra luide basgeluid op te heffen, gebruikt u de POSITION-schakelaar om ervoor te zorgen dat de lage tonen zich aanpassen aan de opstelling van de luidspreker. Welke schakelaarstand voor uw opstelling het beste is, hangt af van de afstand van de luidspreker tot de wanden en hoeken van de ruimte.

### De POSITION-schakelaar

De POSITION-schakelaar heeft twee standen – F en W:

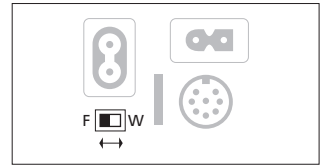
- F (Vrije ruimte)

Deze stand gebruikt u als de luidspreker zodanig geplaatst is dat het luidsprekerfront aan de voorzijde meer dan 50 cm van de achterwand is verwijderd, bijvoorbeeld op de vloerstandaard, op de gemotoriseerde tafelstandaard of op de tafelstandaard.

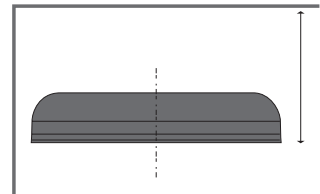
- W (Wand)

Deze stand gebruikt u als de luidspreker zodanig is geplaatst dat het luidsprekerfront aan de voorzijde minder dan 50 cm van de achterwand is verwijderd.

Gebruik deze stand altijd als de luidspreker op een wandbeugel of op een van de hierboven genoemde standaards is geplaatst – dichtbij de achterwand.



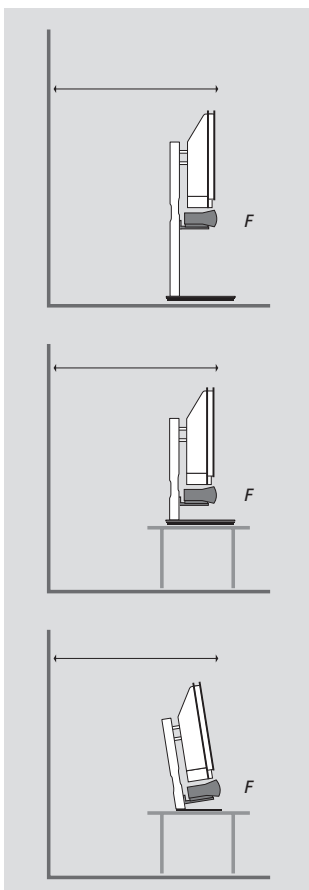
*De POSITION-schakelaar bevindt zich op het aansluitpaneel.*



### Afstanden meten...

*De afstanden zijn gemeten zoals hier wordt getoond – de luidspreker van bovenaf gezien.*



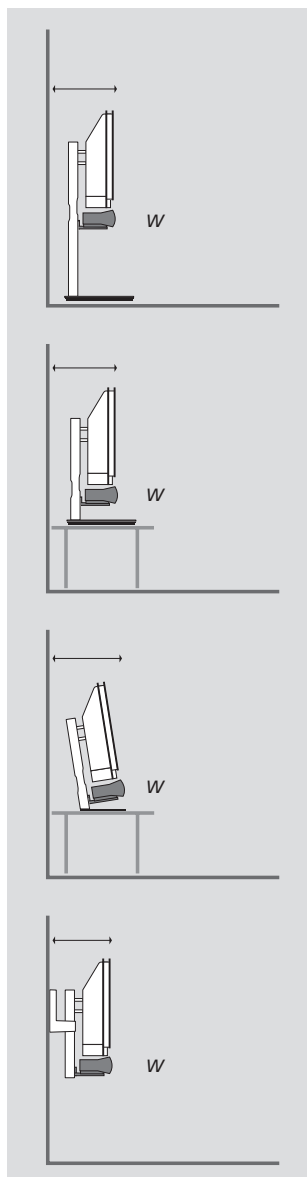


### Opstellingsvoorbeelden

Op de drie voorbeelden links is de luidspreker op een afstand geplaatst van meer dan 50 cm van de achterwand – daarom moet de POSITION-schakelaar op **F** staan.

Op de vier voorbeelden rechts is de luidspreker op een afstand geplaatst van minder dan 50 cm van de achterwand – daarom moet de POSITION-schakelaar op **W** staan.

Als de luidspreker op de gemotoriseerde tafelstandaard of op de tafelstandaard gemonteerd is en u hebt voor een vloeropstelling gekozen, moet de POSITION-schakelaar op **W** worden gezet.



LET OP! De BeoVision 7 en de accessoires die in de voorbeelden zijn opgenomen, zijn niet in alle landen verkrijgbaar!



**CE** Dit product voldoet aan de voorwaarden die worden vermeld in de EU-richtlijnen 89/336 en 73/23.

***Om bij de keuringsstickers te kunnen, moet het luidsprekerfront aan de voorzijde worden verwijderd:***

- > Druk met uw duimen het luidsprekerfront aan beide uiteinde een beetje naar binnen.
- > Beweeg het luidsprekerfront naar links terwijl u duwt (~ 10 mm). Nu kunt u het luidsprekerfront verwijderen.

*Let op: Als u het luidsprekerfront weer bevestigd, zorg er dan wel voor dat alle vijf "bevestigingspunten" goed op de corresponderende beugels van de luidspreker zijn vastgezet. Probeer het luidsprekerfront niet ondersteboven te monteren (aan de achterkant gemarkeerd met ↑UP).*

*Technische specificaties, functies en het gebruik van deze functies kunnen zonder voorafgaande kennisgeving worden gewijzigd.*

