

Gebruikershandleiding

Inhoud van de handleiding

De luidspreker BeoLab 1 is verdeeld over twee dozen: in de ene bevindt zich de luidsprekerkolom en in de andere de basisplaat.

In deze gebruikershandleiding wordt beschreven hoe u de BeoLab 1-luidsprekerkolom en de basisplaat in elkaar zet, hoe u de BeoLab 1-luidspreker aansluit en hoe u de omgeving moet instellen. Bovendien vindt u in deze handleiding een aantal adviezen wat betreft het plaatsen van de BeoLab 1.

De luidspreker BeoLab 1 installeren

4 Vooraf...

Opmerking! Wij verzoeken u dringend om dit gedeelte te lezen voordat u de luidsprekers in elkaar gaat zetten.

De kolom en de basisplaat in elkaar zetten

5 Montage

5 Rubberen voetsteuntjes afstellen

De luidsprekers aansluiten

6 ...op een Bang & Olufsen-product

7 ...op een niet-Bang & Olufsen-product

7 ...op het lichtnet

7 De kabels leiden - het kabelomhulsel en de kabelklemmen

De BeoLab 1 aan de omgeving aanpassen

8 De schakelaar Speaker Position instellen (lagetonenregelaar)

Dagelijks gebruik

10 In- en uitschakelen – indicator

10 Bescherming van de luidspreker

10 De BeoLab 1 schoonmaken

De luidspreker BeoLab 1 installeren

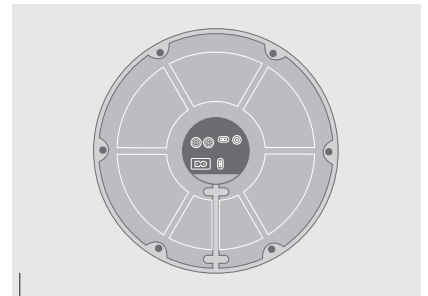
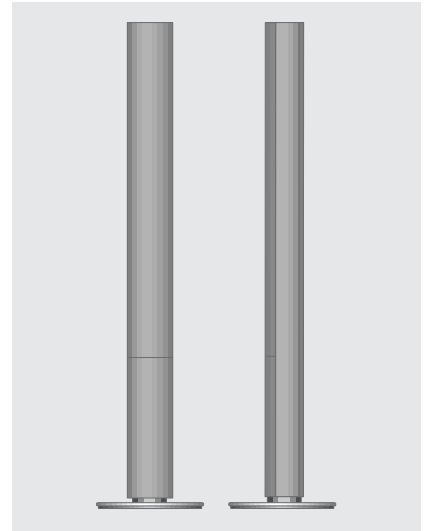
Wij raden u ten zeerste aan deze procedure te volgen voor het installeren van de luidspreker BeoLab 1:

- 1 Pak alles uit en zet de kolom en de basisplaat in elkaar volgens de beschrijving op pagina 5.
- 2 Haal de stekker(s) van uw Bang & Olufsen-systeem uit het stopcontact.
- 3 Sluit de luidspreker aan volgens de beschrijving op pagina 6-7.
- 4 Zet de schakelaars L • R • LINE en Speaker Position op elke BeoLab 1 op de juiste stand zoals beschreven op pagina 8-9.
- 5 Til de BeoLab 1 uit de doos en zet deze op de gewenste plaats. Zie voor het plaatsen van elke luidspreker de beschrijving op pagina 8-9.
- 6 Sluit beide luidsprekers (en uw systeem) op het lichtnet aan - en geniet!

Vooraf...

Hier volgt een aantal zaken waaraan u moet denken voordat u de BeoLab 1 gaat installeren:

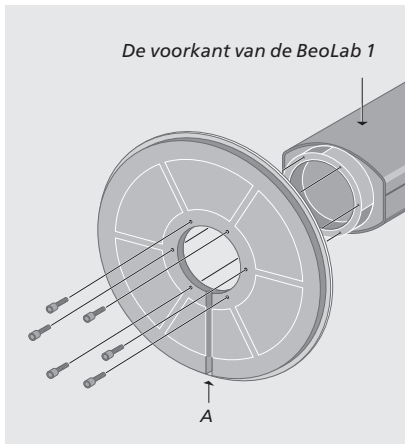
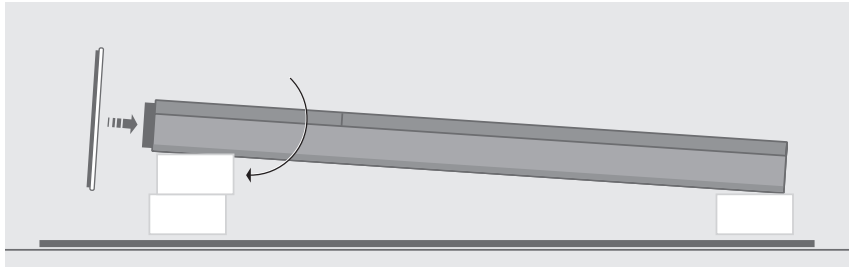
- Zorg ervoor dat de BeoLab 1 overeenkomstig de instructies in deze handleiding wordt geïnstalleerd (geplaatst en aangesloten).
- Zet de BeoLab 1 altijd op een stevige stabiele ondergrond.
- De BeoLab 1 is alleen bedoeld voor gebruik binnenshuis, in droge ruimtes en bij een temperatuur tussen de 10 en 40° C (50 -105° F).
- Denk eraan dat elke luidspreker die u installeert apart op het lichtnet moet worden aangesloten. De luidsprekers worden automatisch ingeschakeld en moeten daarom steeds op het lichtnet aangesloten blijven.
- Schakel geen enkel onderdeel van uw systeem in zolang nog niet alle kabels zijn aangesloten (pagina 6-7).
- Boven op de BeoLab 1 bevindt zich een kleine uitsparing. Die is bedoeld voor de ventilatie van de krachtige versterkers van de BeoLab 1. Zorg dat deze plek open blijft (en gebruik deze niet als 'handvat' wanneer u de BeoLab 1-luidspreker verplaatst).
- Probeer niet de BeoLab 1 open te maken. Laat dit aan deskundige onderhoudsmonteurs over.



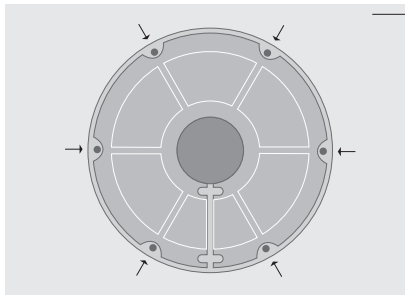
Aan de onderkant van de BeoLab 1 ziet u het paneel met de uitgangen en schakelaars. Gebruik en functie van de uitgangen en schakelaars worden beschreven op pagina 7-9.

Om te voorkomen dat er krassen op de kolom komen, raden wij u aan de (schuim)plastic verpakking niet helemaal te verwijderen. Ontdoe alleen de onderkant van de kolom van de verpakking zodat u wel bij de schroefgaten, het paneel met uitgangen, etcetera kunt.

De basisplaat is vanwege zijn gewicht in een aparte doos verpakt. Open de doos met de basisplaat, zoek het zakje met schroeven en de inbussleutel en zet vervolgens de kolom en de basisplaat in elkaar zoals in de afbeelding wordt weergegeven.



Montage: Til de BeoLab, terwijl deze nog in de verpakking zit, aan de onderkant op en schuif er een stukje verpakking onder. Bevestig de basisplaat op de juiste plaats. De gleuf voor de kabels moet naar beneden gericht zijn (A) en de pen van de basisplaat moet in het daartoe bestemde gat aan de onderkant van de kolom vallen. Bevestig de basisplaat met de zes meegeleverde schroeven.



Afstellen van de rubberen voetsteuntjes: Wanneer de vloer niet helemaal vlak is, kunt u gebruikmaken van de zes afstelbare voetsteuntjes op de basisplaat van de BeoLab 1 (aangegeven met de pijltjes). Stel deze goed af, maar doe dit pas wanneer de luidspreker rechtop en op de juiste plaats staat.

De luidsprekers aansluiten

U vindt het paneel met de uitgangen van de BeoLab 1 onder op de basisplaat.

Sluit de kabels aan (en zet de twee schakelaars op de juiste stand) terwijl de BeoLab 1 nog steeds op de verpakking ligt.

De instelling van de schakelaar L • R • LINE wordt op deze pagina behandeld, die van de Speaker Position op pagina 8-9.

Kijk in het overzicht op de volgende pagina en de afbeeldingen bij de uitgangen voor de functies van de verschillende uitgangen en schakelaars.

Opmerking: Wij raden u aan de kabels door het omhulsel te leiden zoals op de volgende pagina wordt beschreven.

...op een Bang & Olufsen-product

Sluit de BeoLab 1 op uw audio- (of video) systeem aan. Gebruik daarvoor de meegeleverde 8-pins voedingskabel (Power Link):

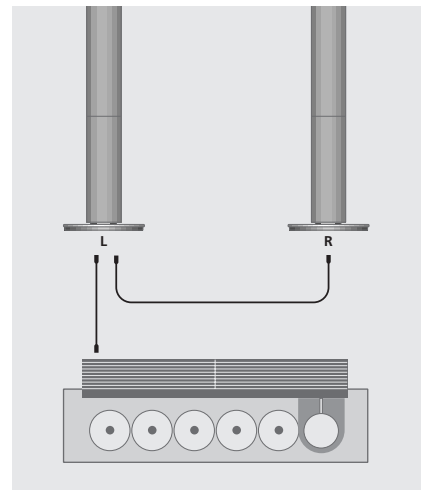
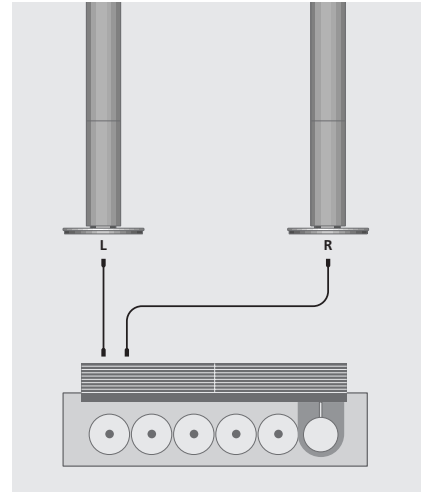
- Sluit het ene uiteinde van de kabel aan op een van de uitgangen op the BeoLab 1 waarbij POWER LINK staat. Sluit het andere uiteinde aan op een van de twee uitgangen waarbij POWER LINK staat op het audio- of videosysteem (zie voor meer informatie de handleiding bij het desbetreffende systeem).
- De schakelaar waarbij L • R • LINE staat, moet op L of R worden gezet:
 - L voor de linkerluidspreker of het linker-geluidskanaal. Zet de schakelaar op de linkerstand.
 - R voor de rechterluidspreker of het rechter-geluidskanaal. Zet de schakelaar in de middelste stand.

De signalen van luidspreker op luidspreker 'doorlussen'...

Wanneer u niet wilt dat er van beide luidsprekers een kabel naar uw systeem leidt, kunt u het signaal van de ene luidspreker naar de andere luidspreker 'doorlussen'.

- Sluit een van de BeoLab 1-luidsprekers op uw systeem aan zoals eerder beschreven, bijvoorbeeld de linker luidspreker.
- Sluit nu de eerste BeoLab 1 op de andere aan. Gebruik daarvoor de tweede Power Link-uitgang.

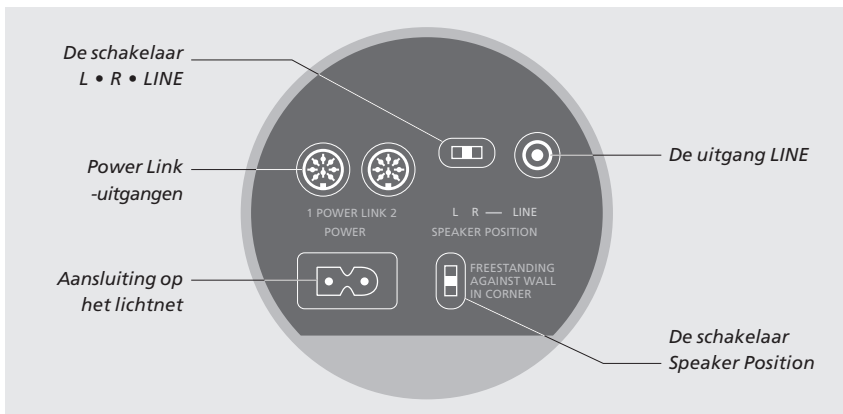
U kunt meer dan een paar BeoLab 1-luidsprekers op uw systeem aansluiten (eigenlijk zoveel als u wilt). Er moet alleen een voedingskabel tussen twee luidsprekers zijn aangesloten. Vergeet echter niet om de schakelaar L • R • LINE op de juiste stand voor respectievelijk de linker- en rechterluidspreker te zetten.



...op een niet-Bang & Olufsen-product

Wanneer de BeoLab 1 moet worden aangesloten op een niet-Bang & Olufsen-product, moet de uitgang LINE voor de platenspeler (PHONO) worden gebruikt in plaats van de Power Link-uitgangen (bijvoorbeeld met een kabel van het type 6270595). Het signaal *moet* op een gereguleerd laagspanningsniveau zijn aangesloten.

- Sluit elke luidspreker op een geluidskanaal aan.
- In dit geval moet de schakelaar L • R • LINE op beide luidsprekers worden ingesteld op LINE (zet de schakelaar in de rechterstand).



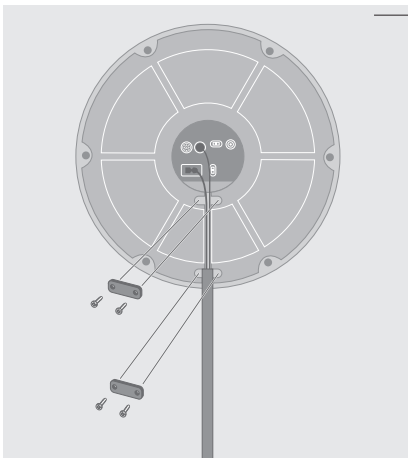
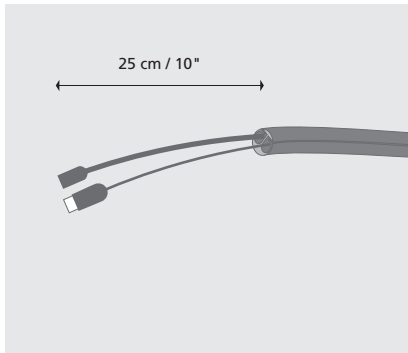
...op het lichtnet

Sluit de meegeleverde voedingskabel aan op de uitgang waarbij POWER staat, maar steek de stekker nog niet in het stopcontact.

De kabels leiden

U 'trekt' de kabels misschien liever door het meegeleverde omhulsel *voordat* u deze op de BeoLab 1 aansluit.

Kabelomhulsel: Plaats de voedingskabel en de Power Link-kabel in het omhulsel en 'rits' dit omhoog met behulp van het meegeleverde gereedschap.



Kabelklemmen: Uit veiligheidsoverwegingen *moet u* de kabels en het kabelomhulsel met de twee klemmen vastzetten zoals op de afbeelding weergegeven.

De BeoLab 1 aan de omgeving aanpassen

U kunt de BeoLab 1 bijna overal in uw kamer neerzetten. Dit neemt niet weg dat het beste geluid en de beste stereoweergave worden verkregen wanneer de BeoLab 1 overeenkomstig de richtlijnen op deze twee pagina's wordt geïnstalleerd.

De basdreun die u normaal geproefd heeft hoort u wanneer een luidspreker bijvoorbeeld in een hoek staat (meer dan in een rondom vrije positie), kunt u uitfilteren met de schakelaar Speaker Position. Deze schakelaar heeft drie standen.

Opmerking: Daar zowel het geluid uit het linker- als het rechterkanaal via de Power Link-kabel wordt overgedragen, moet u niet vergeten de schakelaar L • R • LINE op elk van de luidsprekers in de juiste stand te zetten (zie voor meer informatie pagina 6).

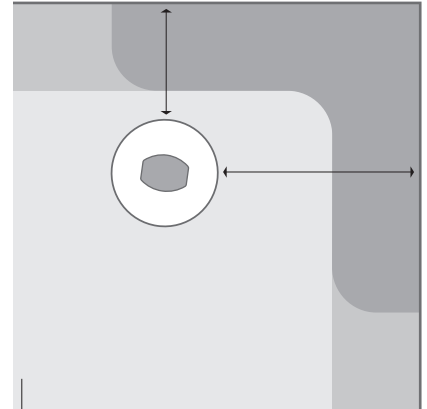
De schakelaar Speaker Position instellen

De schakelaar Speaker Position is bedoeld voor afstemming van het niveau van de lage tonen op de plaats waar de BeoLab 1 staat, dus voor afstemming op de omgeving. Welke stand u moet kiezen, is afhankelijk van de afstand van de BeoLab 1 tot de muren en de hoeken van de kamer.

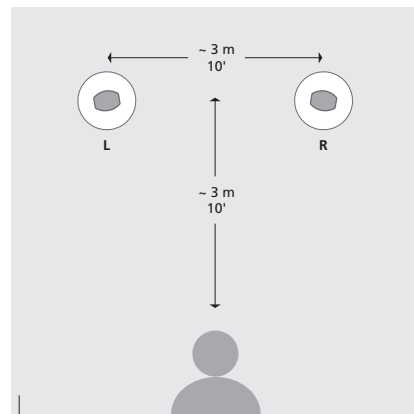
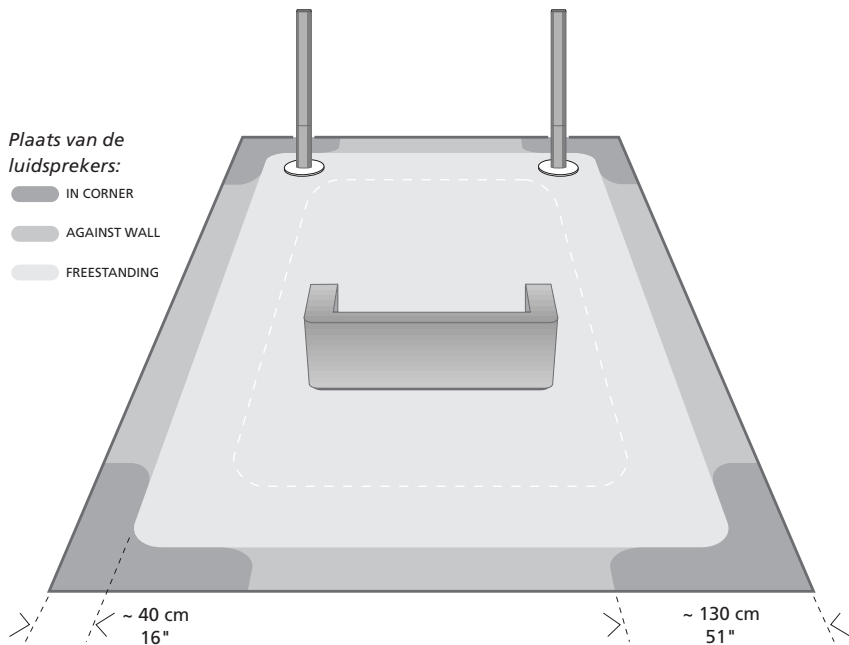
De schakelaar Speaker Position heeft drie standen:

- **FREESTANDING:** dit is de meest neutrale stand en in deze stand vindt helemaal geen filtering plaats. Kies deze stand wanneer de BeoLab 1 op meer dan 40 cm van de muur staat (het grote lichtgrijze gebied in het overzicht op de volgende pagina). Maar wij raden u aan om de BeoLab 1 niet verder dan ongeveer 1 m van de muur vandaan te zetten. U krijgt dan namelijk minder basgeluid.
- **AGAINST WALL:** het volgende filterniveau. Kies deze stand wanneer de BeoLab 1 minder dan 40 cm bij een muur vandaan staat en niet dichterbij dan 130 cm bij een hoek (de lichtgrijze gebieden langs de muren in het overzicht).
- **IN CORNER:** de stand met de meeste filtering. Kies deze stand wanneer de BeoLab 1 in een hoek staat (de donkergrijze gebieden in het overzicht).

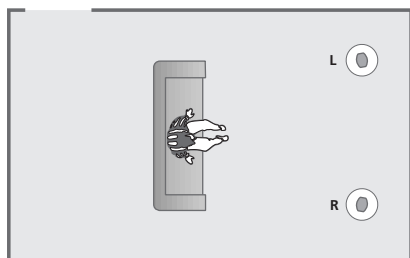
De weergegeven voorbeelden en afstanden zijn slechts als richtlijn bedoeld. U kunt de schakelaar natuurlijk naar eigen wens in een van de drie standen zetten.



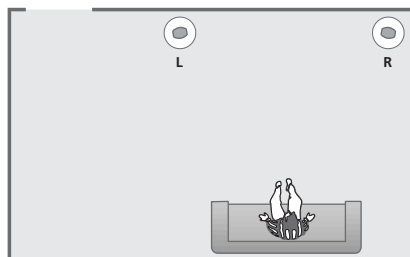
Hoe moet u meten? De maten zijn allebei genomen uit de *hoek* van de bodemplaat van de BeoLab 1 die het dichtst bij de muur staat (de strook langs de muren is ongeveer net zo breed als de bodemplaat van de BeoLab 1).



Plaatsing/luisterpositie. Voor het meest natuurlijk klinkende geluid en de beste stereoweergave stelt u uw favoriete luisterpositie overeenkomstig de volgende richtlijnen in.



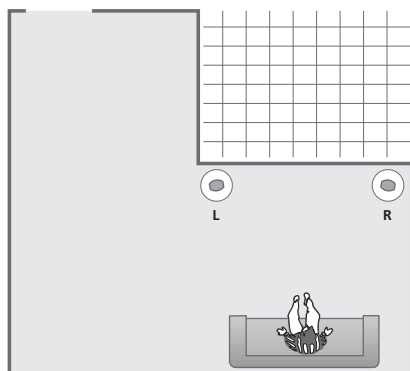
Voorbeeld 1: De luidsprekers staan aan één kant van de kamer (maar niet tegen de muur) en niet heel dicht bij de zijmuren. In dit geval moet de schakelaar Speaker Position op zowel de linker- als de rechterluidspreker op de stand FREESTANDING worden gezet.



Voorbeeld 2: Eén luidspreker staat tegen de muur en de andere staat in een hoek van de kamer.

Speaker L: moet op AGAINST WALL worden gezet.

Speaker R: moet op IN CORNER worden gezet.



Voorbeeld 3: Net als in het tweede voorbeeld staat één luidspreker tegen de muur en de andere staat in de hoek. De vorm van de kamer is niet van invloed op de instellingen.

Speaker L: moet op AGAINST WALL worden gezet.

Speaker R: moet op IN CORNER worden gezet.

Dagelijks gebruik

Wanneer u klaar bent met de installatie van uw BeoLab 1, sluit u het hele Bang & Olufsen-systeem op het lichtnet aan. Het standby-lampje brandt rood en dat geeft aan dat de BeoLab 1 stand-by is, dat wil zeggen klaar voor direct gebruik.

De BeoLab 1-luidsprekers zijn zo ontworpen dat deze in de modus stand-by kunnen blijven wanneer deze niet worden gebruikt. Dit betekent dat het niet de bedoeling is dat de stroom steeds wordt uitgeschakeld.

Opmerking: De BeoLab 1 beschikt over een ingebouwde bescherming tegen oververhitting van de luidsprekerunits of de versterkers. De beschermingscircuits van de luidsprekers treden in werking na een periode van zeer hard spelen van zeer luide muziek, enzovoort.

In- en uitschakelen – indicator

Zodra u uw muziekinstallatie inschakelt, worden de BeoLab 1-luidsprekers tegelijkertijd ingeschakeld. Het standby-lampje brandt niet langer rood maar groen. Dit betekent dat de luidsprekers zijn ingeschakeld.

Wanneer u het systeem uitschakelt of u zet het geluid uit, gaat het lampje onmiddellijk weer rood branden om aan te geven dat de BeoLab 1-luidsprekers niet worden gebruikt.

Wanneer de BeoLab 1-luidsprekers op een niet-Bang & Olufsen-systeem zijn aangesloten - via de platenspeleruitgang (LINE) - worden deze automatisch ingeschakeld zodra er een signaal van het systeem wordt ontvangen. De luidsprekers worden enkele minuten nadat het signaal is verdwenen, automatisch uitgeschakeld.

Bescherming van de luidspreker

Wanneer de luidsprekerunits oververhit raken, wordt het geluidsniveau onmiddellijk automatisch verlaagd. Zodra de situatie zich heeft gestabiliseerd, wordt het geluidsniveau weer langzaam opgevoerd. Wanneer de luidspreker voortdurend op zo'n hoog niveau wordt gebruikt, wordt het geluid zonodig helemaal uitgeschakeld.

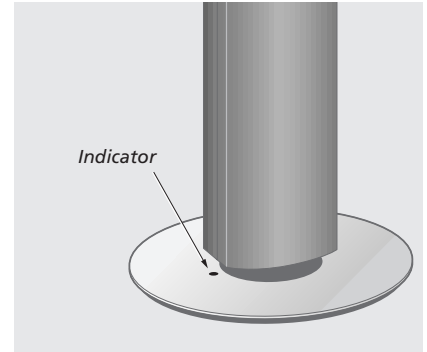
Wanneer de versterkerunits oververhit raken, wordt het geluidsniveau tot nul verlaagd.

Wanneer het geluid uit de BeoLab 1 geheel wordt gedempt, sterft het geluid langzaam weg en gaat het lampje rood branden.

Het geluid weer terugkrijgen

- Haal de stekker(s) van uw Bang & Olufsen-systeem uit het stopcontact.
- Geef de luidsprekers en versterkers de tijd om af te koelen.
- Sluit de BeoLab 1 weer op het lichtnet aan.

Mocht het probleem blijven bestaan, dan kunt u het beste contact opnemen met uw Bang & Olufsen-dealer.



De BeoLab 1 schoonmaken

Maak de oppervlakken van de BeoLab 1 schoon met een zachte gladde doek die gedrenkt is in een oplossing van handwarm water met bijvoorbeeld enkele druppels afwasmiddel. Wring de doek voor gebruik goed uit.

De stoffen bekleding aan de voorkant van de luidspreker kan worden schoongemaakt met een stofzuiger die op de laagste stand is ingesteld.

Opmerking: Gebruik nooit alcohol of een ander oplosmiddel voor het schoonmaken van welk onderdeel van de BeoLab 1 dan ook!



Dit product voldoet aan alle voorwaarden
gesteld in de EEG-richtlijnen 89/336 en
73/23.

